

| | | | | |
|-------|------|----------------------|---------|------------|
| 产品规格书 | 产品名称 | 60W 2100mA 铁壳工矿灯恒流电源 | 版本: 1.0 | 页次: 1/2 |
| | 产品型号 | HQLPC60/122/2100/CE1 | 生效日期 | 2017/11/29 |

产品图片



特性:

- 国际通用交流输入范围, 90 ~ 265VAC。
- 具有主动式PFC功能。
- 效率 86%。
- 保护种类: 短路, 过温。
- 自然风冷。
- IP67防护等级, 输入/输出端口为线材连接。
- 固定恒流输出。
- 适合于LED照明等应用。
- 符合IEC和GB照明设备安全规范。
- 可应用于干燥/潮湿/淋雨环境下, 户内户外内置外置安装均可。
- 3年保固。

电气规格

| | | | | |
|---------|--|--|----------------------------|--|
| 输入 | 电压范围 | 额定电压范围: 100 ~ 240VAC , 输入电压范围 90 ~ 265VAC | | |
| | 频率范围 | 47 ~ 63Hz | | |
| | 功率因数 | PF 0.95 at 100VAC (100%负载) PF 0.90 at 240VAC (100%负载) | | |
| | 效率 (Typ.) | 86% | 测试条件: 输入电压 230VAC, 100%负载. | |
| | 输入交流电流 | 0.80A at 100VAC (100%负载) | | |
| | 浪涌电流 (Typ.) | 冷启动: 50A Max. / 240VAC | | |
| | 漏电流 | 接触电流 0.7mA at 240VAC ; 保护导体电流 2mA at 240VAC | | |
| | 总谐波失真 (THD) | < 20% | | |
| 输出 | 输出路数 | 1路 | | |
| | 输出电流和电压 | 2100mA | 最大输出电压 (空载) : 45Vdc | |
| | | 20 ~ 30Vdc | | |
| | 输出电流范围 | ± 5% | | |
| | 输出纹波电流 | 30% (100%负载) | | |
| | 输出过冲/下冲电流 | 10%, 当电源开启和关闭时 | | |
| | 开机启动时间 | 0 ~ 2S, 100VAC ; 0 ~ 1S, 240VAC | | |
| | 短路保护 | 产品无损伤, 异常条件移除后可自动恢复 | | |
| 过温保护 | 保护时壳体最大温度 110 , 过温保护启动时, 关闭输出, 温度正常后可自动恢复 | | | |
| 环境 | 工作温度 | -40 ~ +50 (100%负载) | | |
| | 最大外壳温度 | 80 (100%负载) | | |
| | 工作湿度 | 20 ~ 95%RH, 无冷凝 | | |
| | 储存温度、湿度 | -40 ~ +80 , 10 ~ 95%RH | | |
| | 温度系数 | ± 0.03%/ (0 ~ 50) | | |
| | 耐振动 | 10 ~ 500Hz, 5G 12分钟/周期, X、Y、Z轴各72分钟 | | |
| 安规和电磁兼容 | 安全规范 | GB19510.1/IEC61347-1 ; GB19510.14/IEC61347-2-13 | | |
| | 耐压 | I/P-O/P: 3.75KVAC 60S (漏电流 < 100mA) I/P-FG: 1.875KVAC O/P-FG: 1.5KVAC , 60S (漏电流 < 10mA) | | |
| | 绝缘阻抗 | I/P-O/P, I/P-FG, O/P-FG: > 100M at 500VDC/25 /70%RH | | |
| | 电磁干扰 | GB17625.1/IEC61000-3-2 ; GB17743/CISPR15 | | |
| | 电磁抗扰 | GB/T 18595/IEC61547 浪涌冲击测试: L-N, 6KV ; L, N-G, 6KV | | |
| 寿命 | 寿命 50,000 小时 @ ta | | | |
| 产品尺寸 | 100 × 38mm (D*H), 详细见产品规格尺寸图 | | | |
| 重量 | 615g/PCS | | | |
| 备注 | 1. 如未特别说明, 所有规格参数均在输入为 220VAC、额定负载、25 环境温度下进行量测。 2. 该驱动电源被视为一个元件与终端设备结合使用, 因为 EMC 受整套装置的影响, 终端设备制造商需对整套装置重新进行 EMC 确认。 3. 具体质保条款参考质保声明。 | | | |

编制:

审核:

批准:

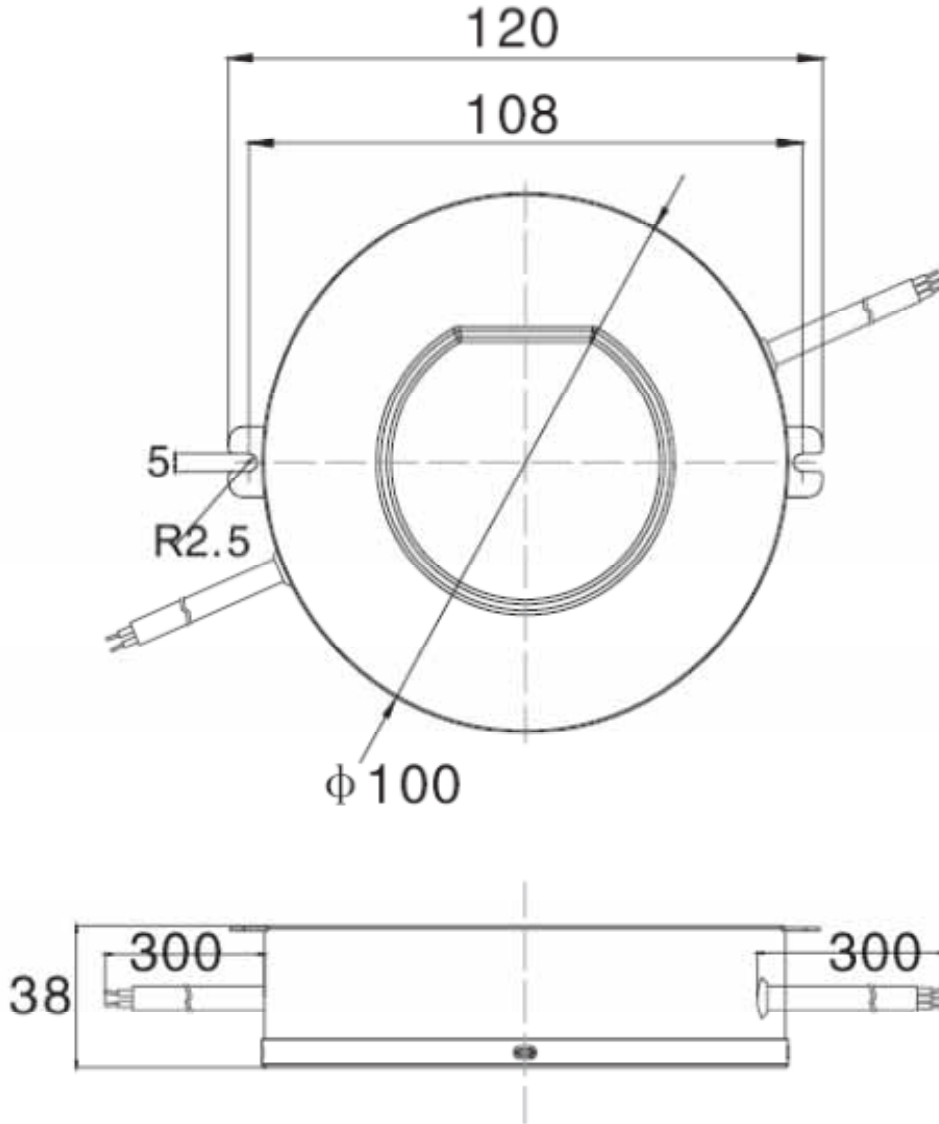
FM73045C

| | | | | |
|-------|------|----------------------|---------|------------|
| 产品规格书 | 产品名称 | 60W 2100mA 铁壳工矿灯恒流电源 | 版本: 1.0 | 页次: 2/2 |
| | 产品型号 | HQLPC60/122/2100/CE1 | 生效日期 | 2017/11/29 |

结构尺寸

单位: mm

公差: ±1mm



线材

输入线: 3×1.0电缆线, 外露线长350±20mm, 剥外皮30mm, 内皮5mm, 上锡;
 输出线: 2×1.0电缆线, 外露线长300±20mm, 剥外皮30mm, 内皮5mm, 上锡。

佛山市华全电气照明有限公司

中国广东省佛山市南海区西樵西岸开发区 (邮编: 528511)

电话: 0757-86802068 | 电邮: hql@hq-lighting.com

传真: 0757-86802163 | 网页: www.hq-lighting.com

此规格表内之技术数据及资料为佛山华全公司所拥有, 本公司保留作出更改权利而无需另行通知。