

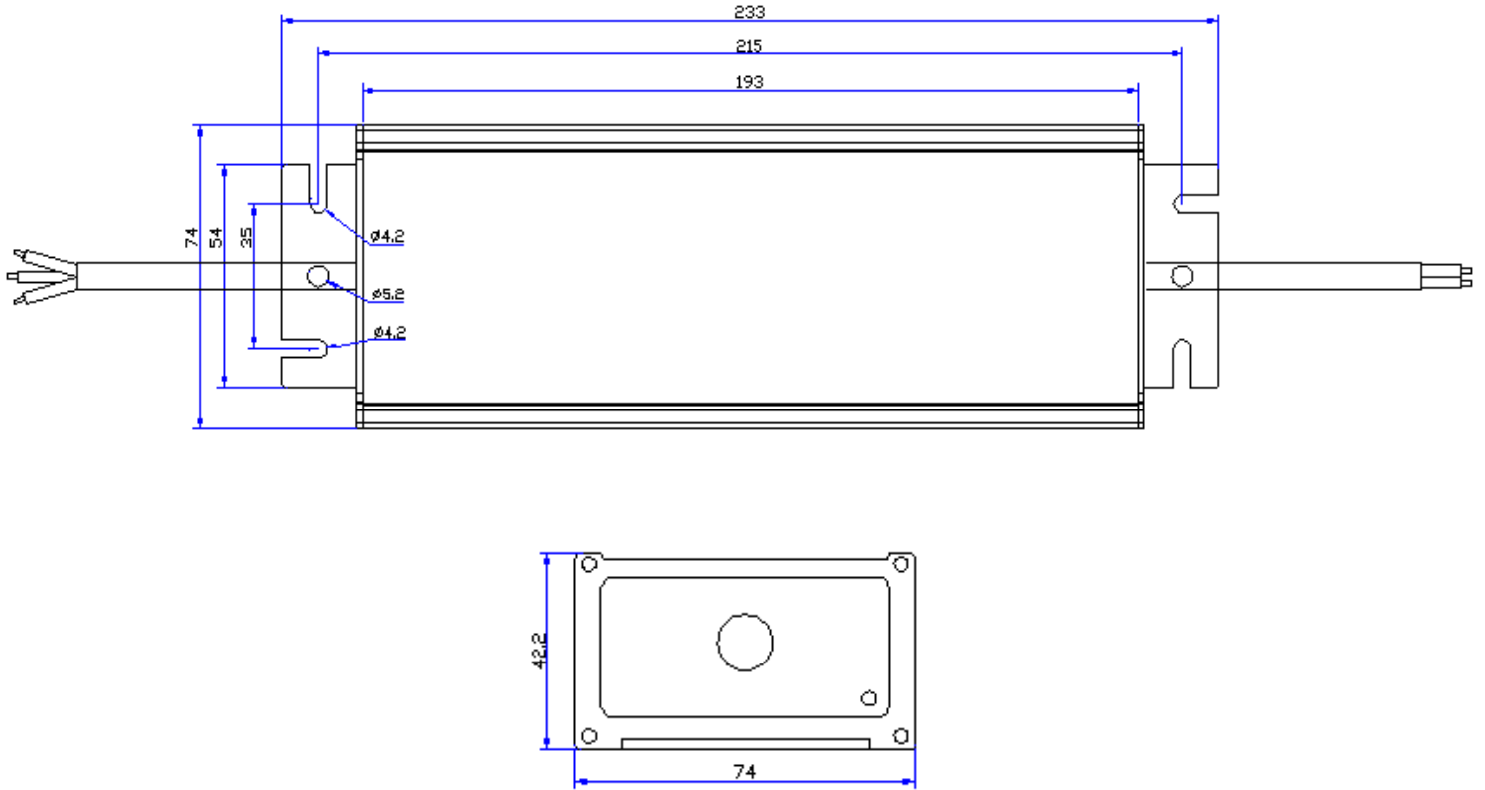
|         |                                                                                                                                                                                                       |                                                                                       |                                                                                                                                                                                                                                                                                                                                                                                                                      |            |                   |
|---------|-------------------------------------------------------------------------------------------------------------------------------------------------------------------------------------------------------|---------------------------------------------------------------------------------------|----------------------------------------------------------------------------------------------------------------------------------------------------------------------------------------------------------------------------------------------------------------------------------------------------------------------------------------------------------------------------------------------------------------------|------------|-------------------|
| 产品规格书   | 产品名称                                                                                                                                                                                                  | 180W 5000mA 时控变功率恒流电源                                                                 |                                                                                                                                                                                                                                                                                                                                                                                                                      | 版本: 1.0    | 页次: 1/2           |
|         | 产品型号                                                                                                                                                                                                  | HQLPC180/221/5000S/DE1                                                                |                                                                                                                                                                                                                                                                                                                                                                                                                      | 生效日期       | 2017/11/30        |
| 产品图片    |                                                                                                                                                                                                       |                                                                                       | <p>特性:</p> <ul style="list-style-type: none"> <li>· 国际通用交流输入范围, 200 ~ 265VAC。</li> <li>· 具有主动式PFC功能。</li> <li>· 效率 88%。</li> <li>· 保护种类: 短路, 过温。</li> <li>· IP67防护等级, 输入/输出端口为线材连接。</li> <li>· 内置时控变功率功能:<br/>                     开机上电全功率工作(即100%功率), 工作5小时后, 功率减半(即50%功率), 关机重新上电后恢复100%全功率状态。(可根据客户需求设定变功率模式)。</li> <li>· 符合IEC和GB照明设备安全规范。</li> <li>· 可应用于干燥/潮湿/淋雨环境下, 户内户外内置外置安装均可。</li> <li>· 3年保固。</li> </ul> |            |                   |
|         |                                                                                                                                                                                                       |                                                                                       |                                                                                                                                                                                                                                                                                                                                                                                                                      |            |                   |
| 电气规格    |                                                                                                                                                                                                       |                                                                                       |                                                                                                                                                                                                                                                                                                                                                                                                                      |            |                   |
| 输入      | 电压范围                                                                                                                                                                                                  | 额定电压范围: 220 ~ 240VAC, 输入电压范围 200 ~ 265VAC                                             |                                                                                                                                                                                                                                                                                                                                                                                                                      |            |                   |
|         | 频率范围                                                                                                                                                                                                  | 47 ~ 63Hz                                                                             |                                                                                                                                                                                                                                                                                                                                                                                                                      |            |                   |
|         | 功率因数                                                                                                                                                                                                  | PF 0.95 (100%负载)                                                                      |                                                                                                                                                                                                                                                                                                                                                                                                                      |            |                   |
|         | 效率(Typ.)                                                                                                                                                                                              | 88%                                                                                   | 测试条件: 输入电压240VAC, 100%负载                                                                                                                                                                                                                                                                                                                                                                                             |            |                   |
|         | 输入交流电流                                                                                                                                                                                                | 1.10A/220VAC (100%负载)                                                                 |                                                                                                                                                                                                                                                                                                                                                                                                                      |            |                   |
|         | 浪涌电流                                                                                                                                                                                                  | 冷启动: 65A Max./240VAC                                                                  |                                                                                                                                                                                                                                                                                                                                                                                                                      |            |                   |
|         | 漏电流                                                                                                                                                                                                   | 接触电流 0.7mA at 240VAC; 保护导体电流 2mA at 240VAC                                            |                                                                                                                                                                                                                                                                                                                                                                                                                      |            |                   |
|         | 总谐波失真(THD)                                                                                                                                                                                            | < 20%                                                                                 |                                                                                                                                                                                                                                                                                                                                                                                                                      |            |                   |
| 输出      | 输出路数                                                                                                                                                                                                  | 1路                                                                                    |                                                                                                                                                                                                                                                                                                                                                                                                                      |            |                   |
|         | 输出电流和电压                                                                                                                                                                                               | 开机100%功率:                                                                             | 5000mA                                                                                                                                                                                                                                                                                                                                                                                                               | 25 ~ 36Vdc | 最大输出电压(空载): 42Vdc |
|         |                                                                                                                                                                                                       | 5小时后50%功率:                                                                            | 2500mA                                                                                                                                                                                                                                                                                                                                                                                                               | 25 ~ 36Vdc |                   |
|         | 输出电流范围                                                                                                                                                                                                | ± 5%                                                                                  |                                                                                                                                                                                                                                                                                                                                                                                                                      |            |                   |
|         | 输出纹波电流                                                                                                                                                                                                | 10% (100%负载)                                                                          |                                                                                                                                                                                                                                                                                                                                                                                                                      |            |                   |
|         | 输出过冲/下冲电流                                                                                                                                                                                             | 10%, 当电源开启和关闭时                                                                        |                                                                                                                                                                                                                                                                                                                                                                                                                      |            |                   |
|         | 开机启动时间                                                                                                                                                                                                | 0 ~ 1S, 240VAC                                                                        |                                                                                                                                                                                                                                                                                                                                                                                                                      |            |                   |
|         | 短路保护                                                                                                                                                                                                  | 产品无损伤, 异常条件移除后可自动恢复                                                                   |                                                                                                                                                                                                                                                                                                                                                                                                                      |            |                   |
| 过温保护    | 保护时壳体最大温度110, 过温保护启动时, 关闭输出, 温度正常后可自动恢复                                                                                                                                                               |                                                                                       |                                                                                                                                                                                                                                                                                                                                                                                                                      |            |                   |
| 环境      | 工作温度(Ta)                                                                                                                                                                                              | -40 ~ +50 (100%负载)                                                                    |                                                                                                                                                                                                                                                                                                                                                                                                                      |            |                   |
|         | 最大外壳温度(Tc)                                                                                                                                                                                            | 80 (100%负载)                                                                           |                                                                                                                                                                                                                                                                                                                                                                                                                      |            |                   |
|         | 工作湿度                                                                                                                                                                                                  | 20 ~ 95%RH, 无冷凝                                                                       |                                                                                                                                                                                                                                                                                                                                                                                                                      |            |                   |
|         | 储存温度、湿度                                                                                                                                                                                               | -40 ~ +80, 10 ~ 95%RH                                                                 |                                                                                                                                                                                                                                                                                                                                                                                                                      |            |                   |
|         | 温度系数                                                                                                                                                                                                  | ± 0.03%/ (0 ~ 50)                                                                     |                                                                                                                                                                                                                                                                                                                                                                                                                      |            |                   |
|         | 耐振动                                                                                                                                                                                                   | 10 ~ 500Hz, 5G 12分钟/周期, X、Y、Z轴各72分钟                                                   |                                                                                                                                                                                                                                                                                                                                                                                                                      |            |                   |
| 安规和电磁兼容 | 安全规范                                                                                                                                                                                                  | GB19510.1/IEC61347-1; GB19510.14/IEC61347-2-13                                        |                                                                                                                                                                                                                                                                                                                                                                                                                      |            |                   |
|         | 介电强度                                                                                                                                                                                                  | I/P-O/P: 3.75KVAC 60S(漏电流 < 100mA) I/P-FG: 1.875KVAC O/P-FG: 1.5KVAC, 60S(漏电流 < 10mA) |                                                                                                                                                                                                                                                                                                                                                                                                                      |            |                   |
|         | 绝缘阻抗                                                                                                                                                                                                  | I/P-O/P, I/P-FG, O/P-FG: > 100M at 500VDC/25 /70%RH                                   |                                                                                                                                                                                                                                                                                                                                                                                                                      |            |                   |
|         | 电磁干扰                                                                                                                                                                                                  | GB17625.1/IEC61000-3-2; GB17743/CISPR15                                               |                                                                                                                                                                                                                                                                                                                                                                                                                      |            |                   |
|         |                                                                                                                                                                                                       | GB/T 18595/IEC61547                                                                   |                                                                                                                                                                                                                                                                                                                                                                                                                      |            |                   |
| 浪涌冲击测试  | L-N, 6KV; L, N-G, 6KV                                                                                                                                                                                 |                                                                                       |                                                                                                                                                                                                                                                                                                                                                                                                                      |            |                   |
| 寿命      | 50000小时设计寿命 at Ta                                                                                                                                                                                     |                                                                                       |                                                                                                                                                                                                                                                                                                                                                                                                                      |            |                   |
| 产品尺寸    | 233 × 74 × 42.2mm(L × W × H), 详见产品规格尺寸图                                                                                                                                                               |                                                                                       |                                                                                                                                                                                                                                                                                                                                                                                                                      |            |                   |
| 重量      | 1150g/PCS                                                                                                                                                                                             |                                                                                       |                                                                                                                                                                                                                                                                                                                                                                                                                      |            |                   |
| 备注      | <ol style="list-style-type: none"> <li>1. 如未特别说明, 所有规格参数均在输入为220VAC、额定负载、25 环境温度下进行量测。</li> <li>2. 该驱动电源被视为一个元件与终端设备结合使用, 因为EMC受整套装置的影响, 终端设备制造商需对整套装置重新进行EMC确认。</li> <li>3. 具体质保条款参考质保声明。</li> </ol> |                                                                                       |                                                                                                                                                                                                                                                                                                                                                                                                                      |            |                   |

|       |      |                        |         |            |
|-------|------|------------------------|---------|------------|
| 产品规格书 | 产品名称 | 180W 5000mA 时控变功率恒流电源  | 版本: 1.0 | 页次: 2/2    |
|       | 产品型号 | HQLPC180/221/5000S/DE1 | 生效日期    | 2017/11/30 |

结构尺寸

单位: mm

公差: ±1mm



**线材**

输入线: 3 × 1.0橡胶线, 线长0.35米;  
 输出线: 2 × 1.0橡胶线, 线长0.3米。

佛山市华全电气照明有限公司

中国广东省佛山市南海区西樵西岸开发区 (邮编: 528511)

电话: 0757-86802068 | 电邮: hql@hq-lighting.com

传真: 0757-86802163 | 网页: www.hq-lighting.com

此规格表内之技术数据及资料为佛山华全公司所拥有, 本公司保留作出更改权利而无需另行通知。