

产品规格书	产品名称	160W 6600mA可调电流恒流电源	版本: 1.0	页次: 1/2
	产品型号	HQLPC160/122/6600A/D4E1	生效日期	2018/1/17

产品图片 	特性： <ul style="list-style-type: none"> · 交流输入范围, 100 ~ 240VAC。 · 具有主动式PFC功能。 · 效率 89%。 · 保护种类：短路, 过温。 · 自然风冷。 · IP65防护等级, 输入/输出端口为线材连接。 · 固定电流输出, 输出电流可通过外部电位器调整。 · 适合于LED照明等应用。 · 符合IEC和GB照明设备安全规范。 · 独立安装方式, 户内、户外均可安装使用。 · 3年保固。 
---	--

产品电气性能规格及使用环境要求

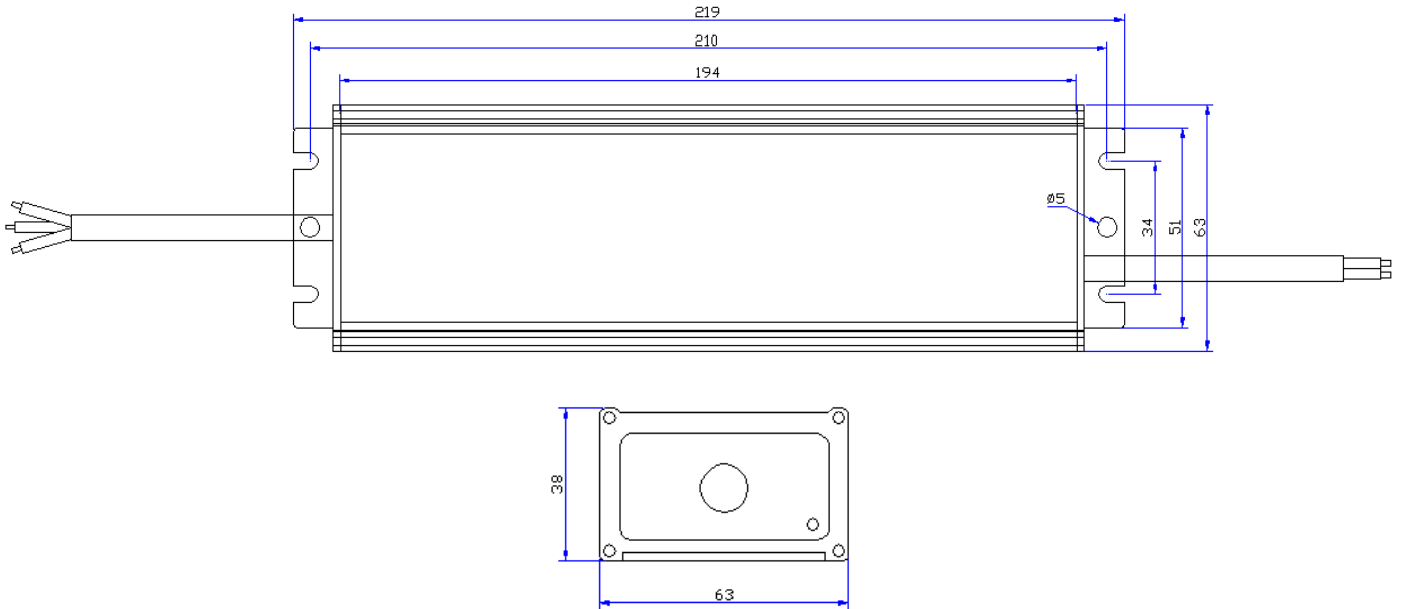
输入	电压范围	额定电压范围: 100 ~ 240VAC (输入电压100 ~ 180VAC, 降30%功率使用)		
	频率范围	47 ~ 63Hz		
	功率因数	PF 0.95 (100%负载)		
	效率(Typ.)	89%	测试条件: 输入电压240VAC(100%负载)	
	输入交流电流	1.38A/100VAC ; 0.92A/220VAC		
	浪涌电流(Typ.)	冷启动: 60A Max./240VAC		
	漏电流	接触电流 0.7mA at 240VAC ; 保护导体电流 2mA at 240VAC		
	总谐波失真	THD < 20%		
输出	输出路数	1路		
	输出电流和电压	3200 ~ 6600mA (可调)		
		24 ~ 50Vdc		
	额定功率	160W (200 ~ 265VAC)		112W (100 ~ 180VAC)
	电流精度	± 5%		
	输出纹波电流	10% (100%负载)		
	输出过冲/下冲电流	10%, 当电源开启和关闭时		
	开机启动时间	0 ~ 1S, 100VAC ; 0 ~ 0.5S, 240VAC		
短路保护	产品无损伤, 异常条件移除后可自动恢复.			
过温保护	保护时壳体最大温度110 , 过温保护启动时, 关闭输出, 温度正常后可自动恢复			
环境	工作温度 (Ta)	-40 ~ +50 (100%负载)		
	最大外壳温度 (Tc)	90 (100%负载)		
	工作湿度	20 ~ 95%RH, 无冷凝		
	储存温度、湿度	-40 ~ +80 , 10 ~ 95%RH		
	温度系数	± 0.03%/ (0 ~ 50)		
	耐振动	10 ~ 500Hz, 5G 12分钟/周期, X、Y、Z轴各72分钟		
安规和电磁兼容	安全规范	GB19510.1/IEC61347-1 ; GB19510.14/IEC61347-2-13		
	介电强度	I/P-O/P: 3.75KVAC 60S(漏电流 < 100mA) I/P-FG: 1.875KVAC O/P-FG: 1.5KVAC , 60S(漏电流 < 5mA)		
	绝缘阻抗	I/P-O/P, I/P-FG, O/P-FG: > 100M at 500VDC/25 /70%RH		
	电磁干扰	GB17625.1/IEC61000-3-2 ; GB17743/CISPR15		
	电磁抗扰	GB/T 18595/IEC61547 浪涌冲击测试: L-N, 6KV ; L, N-G, 6KV		
寿命	50000小时设计寿命 at Ta			
产品尺寸	219 × 63 × 38mm(L × W × H), 详见产品规格尺寸图			
产品包装				
备注	1. 如未特别说明, 所有规格参数均在输入为220VAC、额定负载、25 环境温度下进行量测。 2. 该驱动电源被视为一个元件与终端设备结合使用, 因为EMC受整套装置的影响, 终端设备制造商需对整套装置重新进行EMC确认。 3. 具体保质条款参考保质声明。			

产品规格书	产品名称	160W 6600mA可调电流恒流电源	版本: 1.0	页次: 2/2
	产品型号	HQLPC160/122/6600A/D4E1	生效日期	2018/1/17

结构尺寸

单位: mm

公差: ±1mm



线材

- 输入线: 3 × 1.0 电缆线, 外露线长 350 ± 20mm, 剥外皮 30mm, 内皮 5mm, 上锡;
- 输出线: 2 × 1.0 电缆线, 外露线长 300 ± 20mm, 剥外皮 30mm, 内皮 5mm, 上锡。

佛山市华全电气照明有限公司

电话: 0757-86802068 | 电邮: hql@hq-lighting.com

中国广东省佛山市南海区西樵西岸开发区 (邮编: 528511) | 传真: 0757-86802163 | 网页: www.hq-lighting.com

此规格表内之技术数据及资料为佛山华全公司所拥有, 本公司保留作出更改权利而无需另行通知。

编制:

审核:

批准:

FM73045C