

产品规格书	产品名称	185W 3400mA可调电流恒流电源	版本: 1.0	页次: 1/2
	产品型号	HQLPC185/122/3400A/D4E1	生效日期	2018/6/17

<p>产品图片</p> 	<p>■特性:</p> <ul style="list-style-type: none"> <li>• 交流输入范围, 100~240VAC。</li> <li>• 具有主动式PFC功能。</li> <li>• 效率≥90%。</li> <li>• 保护种类: 短路, 过温。</li> <li>• 自然风冷。</li> <li>• IP65防护等级, 输入/输出端口为线材连接。</li> <li>• 固定电流输出, 输出电流可通过外部电位器调整。</li> <li>• 适合于LED照明等应用。</li> <li>• 符合IEC和GB照明设备安全规范。</li> <li>• 独立安装方式, 户内、户外均可安装使用。</li> <li>• 3年保固。</li> </ul> <p>  <b>SELV IP65</b> </p>
---	--

**产品电气性能规格及使用环境要求**

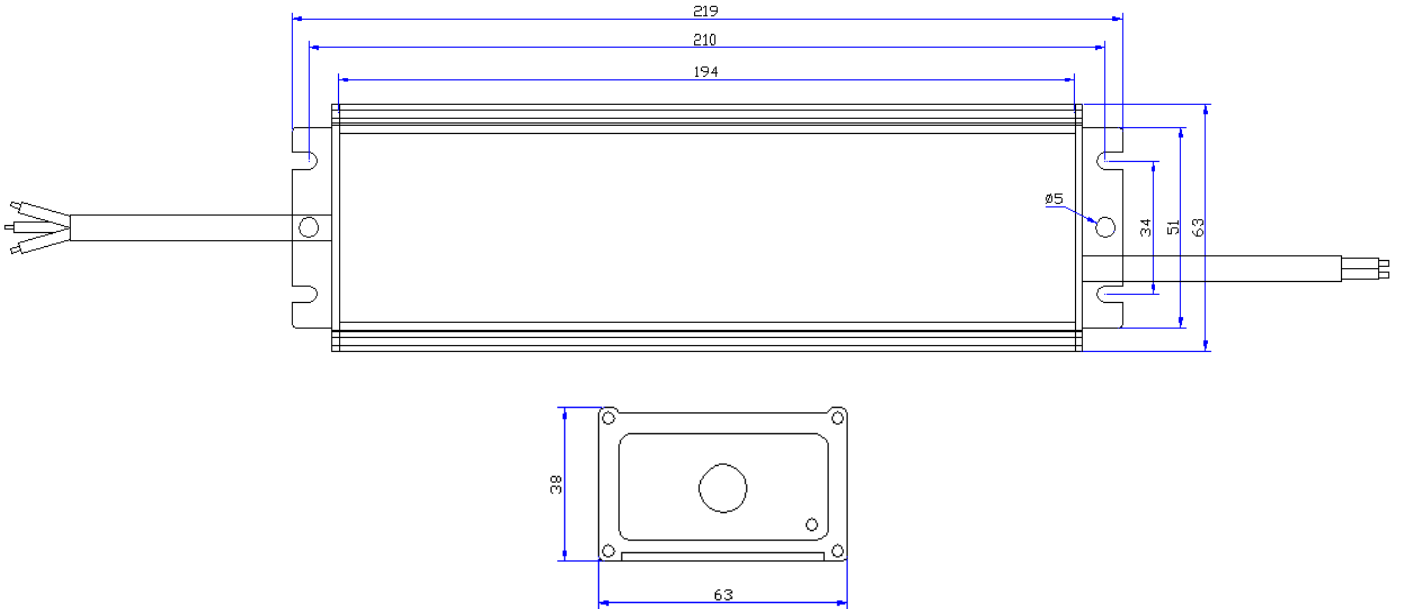
输入	电压范围	额定电压范围:100~240VAC (输入电压100~180VAC, 降30%功率使用)	
	频率范围	47~63Hz	
	功率因数	PF≥0.95 (100%负载)	
	效率(Typ.)	≥90%	测试条件:输入电压240VAC(100%负载)
	输入交流电流	≤1.61A/100VAC; ≤1.05A/220VAC	
	浪涌电流(Typ.)	冷启动: 60A Max./240VAC	
	漏电流	接触电流≤0.7mA at 240VAC; 保护导体电流≤2mA at 240VAC	
	总谐波失真	THD<20%	
输出	输出路数	1路	
	输出电流和电压	1700~3400mA (可调)	
		54~108Vdc	
	额定功率	185W (200~265VAC)	130W (100~180VAC)
	电流精度	±5%	
	输出纹波电流	≤10% (100%负载)	
	输出过冲/下冲电流	≤10%, 当电源开启和关闭时	
	开机启动时间	0~1S, 100VAC ; 0~0.5S, 240VAC	
短路保护	产品无损伤, 异常条件移除后可自动恢复.		
过温保护	保护时壳体最大温度110℃, 过温保护启动时, 关闭输出, 温度正常后可自动恢复		
环境	工作温度 (Ta)	-40~+50℃ (100%负载)	
	最大外壳温度 (Tc)	90℃ (100%负载)	
	工作湿度	20~95%RH, 无冷凝	
	储存温度、湿度	-40~+80℃, 10~95%RH	
	温度系数	±0.03%/℃ (0~50℃)	
	耐振动	10~500Hz, 5G 12分钟/周期, X、Y、Z轴各72分钟	
安规和电磁兼容	安全规范	GB19510.1/IEC61347-1 ; GB19510.14/IEC61347-2-13	
	介电强度	I/P-O/P:3.75KVAC 60S(漏电流<100mA) I/P-FG:1.875KVAC O/P-FG:1.5KVAC ,60S(漏电流<5mA)	
	绝缘阻抗	I/P-O/P, I/P-FG, O/P-FG:>100MΩ at 500VDC/25℃/70%RH	
	电磁干扰	GB17625.1/IEC61000-3-2 ;GB17743/CISPR15	
	电磁抗扰	GB/T 18595/IEC61547 浪涌冲击测试:L-N, 6KV ; L, N-G, 6KV	
寿命	50000小时设计寿命 at Ta		
产品尺寸	219×63×38mm(L×W×H), 详细见产品规格尺寸图		
产品包装			
备注	<p>1. 如未特别说明, 所有规格参数均在输入为220VAC、额定负载、25℃环境温度下进行量测。</p> <p>2. 该驱动电源被视为一个元件与终端设备结合使用, 因为EMC受整套装置的影响, 终端设备制造商需对整套装置重新进行EMC确认。</p> <p>3. 具体保质条款参考保质声明。</p>		

产品规格书	产品名称	185W 3400mA可调电流恒流电源	版本: 1.0	页次: 2/2
	产品型号	HQLPC185/122/3400A/D4E1	生效日期	2018/6/17

■ 结构尺寸

单位: mm

公差: ±1mm



■ 线材

输入线: 3×1.0电缆线, 外露线长350±20mm, 剥外皮30mm, 内皮5mm, 上锡;  
 输出线: 2×1.0电缆线, 外露线长300±20mm, 剥外皮30mm, 内皮5mm, 上锡。