
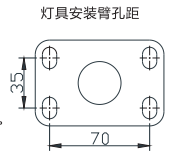
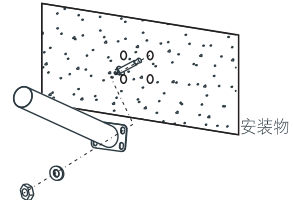


使用说明书

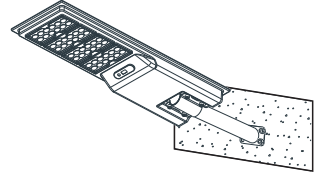
警告!

1. 安装仰角确保大于水平角5度。
2. 本产品安装在户外,请勿安装在高盐和腐蚀环境中。
3. 安装过程,区域下方禁止站人,严防意外坠落。
4. 避免眼睛直视光源,以防强光灼伤眼睛。

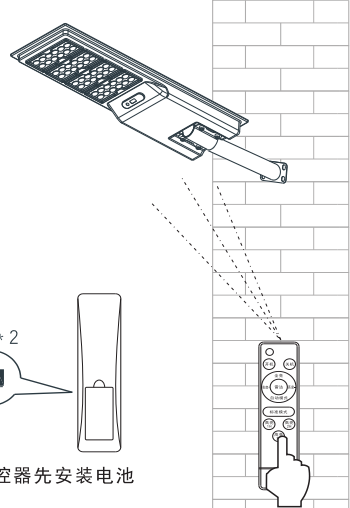





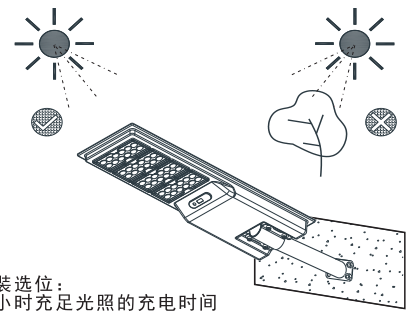
1、使用10mm的钻头,钻孔深度50mm。
2、采用4颗M6的膨胀螺丝确保牢固锁紧。



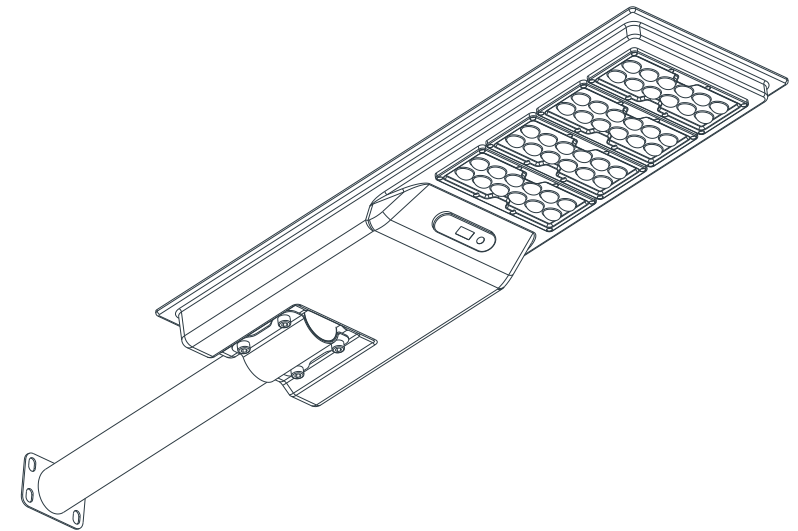
1、先把灯杆夹片上的4颗调整到刚轻松的套入灯杆。
2、确保有效牢固锁紧4个螺丝。



遥控器先安装电池



安装选位:
>4小时充足光照的充电时间



产品中有毒物质的名称和含量						
部件名称	铅 (Pb)	汞 (Hg)	镉 (Cd)	六价铬 (Cr(VI))	多溴联苯 (PBB)	多溴二苯醚 (PBDE)
光源	×	○	○	○	○	○
电器	×	○	○	○	○	○
五金件	○	○	○	○	○	○
塑胶件	○	○	○	○	○	○
玻璃	○	○	○	○	○	○

本表格依据 SJ/T 11364 的规定编制
 ○: 表示该有毒有害物质在该部件所有均质材料中的含量均在 GB/T 26572 规定的限量要求以下。
 ×: 表示该有毒有害物质至少在该部件的某一均质材料中的含量超出 SJ/T 26572 标准规定的限量要求。
 产品正常使用期间无有毒有害物质泄漏风险, 灯在意外损坏或寿终时, 请按当地环保法规要求处理。

佛山市华全电气照明有限公司

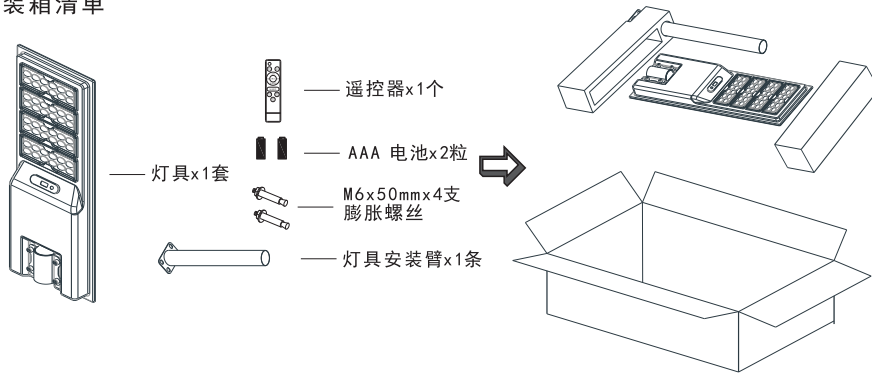
地址: 广东省佛山市南海区西樵镇西岸工业区
 电话: 86-757-86802068 传真: 86-757-86802163 邮编: 528211
 E-mail: hq@hq-lighting.com www.hq-lighting.com

安居系列太阳能路灯

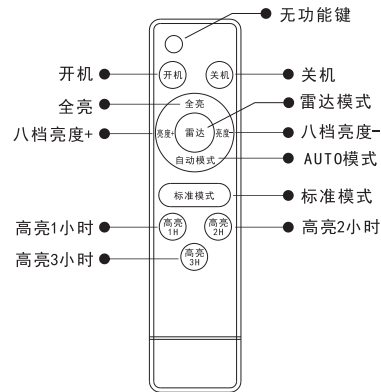
使用产品前请仔细阅读本使用说明书, 并请妥善保管。



装箱清单



型号	HQLF7/TYN04-01	HQLF12/TYN04-01
灯具功率	7W	12W
光伏板功率	15W	25W
光伏板电压	5V	5V
光伏板电流	3A	5A
色温	6500K ±500K	
灯体尺寸	560×235×68mm	708×235×68mm
光伏板尺寸	557×232mm	705×232 mm
光通量	1260lm	2160lm
充电时间	> 5h	
工作时间	标准模式> 12h, 雷达模式> 48h (在环境温度25℃时测得)	
防护等级	IP65	



功能说明

- 阳光直射环境下，充电时长为 5~8 小时；实际充电时间会受使用模式、地域及环境影响。
- 灯具采用阶梯放电模式工作，整夜常亮并逐步降低亮度，天亮后自动切换为充电模式。
- 电量指示灯说明：红灯表示电量不足，蓝灯表示电量正常，绿灯表示电量已满。
- 长按灯具ON/OFF键3秒：灯具关闭，进入待机状态。
- 长按灯具ON/OFF键3秒：灯具开启，默认进入标准工作模式。

模式说明

- 高亮定时模式：灯具高亮工作 1 小时 / 2 小时 / 3 小时后，自动切换至雷达感应模式。
- 亮度调节模式：支持八档亮度调节，灯具按选定亮度工作，直至天亮或电池亏电停机；停机后恢复出厂默认的标准模式。
- 雷达模式：模式昼夜循环运行。感应触发时，灯具以 100% 功率点亮，单次延时 20 秒；无感应时，维持 10% 功率待机。
- 标准模式：昼夜循环运行，保持默认标准工作状态。
- AUTO 自动模式：昼夜循环运行，灯具以阶梯放电模式工作至天亮。

标准模式放电时间节点

时间节点	10分钟	10分钟后到180分钟	180分钟后到天亮	
			雷达感应亮灯	无感应亮灯
亮灯功率	100%	100%→50%	60%	10%

AUTO模式放电时间节点

时间节点	10分钟	10分钟后到11分钟	11分钟后到300分钟	300分钟后到天亮

以上数据来源于佛山市华全电气照明有限公司实验室

产品使用说明

1. 本太阳能路灯出厂时电池已预充电量，可直接正常点亮。若产品静置存放超过三个月，请将光伏板置于阳光下充电后再使用。
2. 功能自检步骤：
 - a. 长按灯具 ON/OFF 按键 3 秒，灯具点亮；再次长按该按键 3 秒，灯具关闭。灯具安装完成首次启用时，必须长按 ON/OFF 键 3 秒，使灯具进入开机运行模式。
 - b. 灯具置于户外强光照射光伏板，灯具进入待机充电状态（灯体熄灭），充电指示灯规律闪烁。
 - c. 在遥控有效范围内，将遥控器对准灯具红外接收头，按开机键灯具点亮，按关机键灯具熄灭，即为功能正常。遥控有效距离 6~8 米；强光环境下遥控距离会缩短。
3. 雨天、刮风、树木晃动等外界因素造成微波感应器误触发，属于正常现象。
4. 微波信号可穿透墙体、玻璃（厚度 < 20mm，金属除外），穿透后信号会产生衰减。
5. 微波感应距离会受安装环境、灯具状态、人体身形及移动速度影响，探测范围存在正常差异。

注意事项

1. 灯具适用安装高度 3~5 米，适配最大管径 60mm 灯臂支架，适用于道路照明。
2. 本产品灯具与光伏板一体化成型，严禁拆解分离；若光伏板出现损坏，整灯将无法正常使用，需整体更换。
3. 请牢固固定灯具，防止坠落伤人。
4. 请勿私自拆解灯具，否则将影响保修服务。
5. 建议每三个月清理一次光伏板表面灰尘与杂物，保障使用效果。
6. 请定期检查灯具是否有脱落、断裂的隐患。
7. 灯具内置电池，请勿随意丢弃，请送至指定回收点规范处理。
8. 电池满电时，标准模式续航 12 小时以上，雷达感应模式续航 48 小时以上；电池老化后，续航时长会有所缩短。
9. 灯具内部光源，需由厂家、授权售后或专业人员更换。
10. 本品为太阳能路灯，可安装于道路地面以上位置；安装配件及连接结构，可承受 150km/h 风速。

温馨提示

1. 太阳能路灯靠光伏板将太阳光转化为电能，电能存储于电池供给太阳能路灯工作；
2. 光伏板在阴雨天(太阳光较弱)或有外物遮挡光线的时候,电能转换会受到一定影响,安装使用时请注意;
3. 建议连续阴雨天时，使用雷达模或采用遥控器进行开关,可节约用电,也可以延长产品的寿命;
4. 使用温度:-20℃~50℃，注意！当环境温度低于-10℃时，电池受低温影响，灯具的光照时间会缩短。

注意：

为保证电池活性，需定期(3-6个月内)给产品进行补电，避免亏电影响使用。
此款太阳能路灯应用高度3-5米。

城市纬度表：

城市	纬度	倾斜角度	日照时间(h)	城市	纬度	倾斜角度	日照时间(h)	城市	纬度	倾斜角度	日照时间(h)
北京	39.5	纬度+4	5	西宁	36.75	纬度+1	5.5	郑州	34.72	纬度+7	4.04
天津	39.1	纬度+5	4.65	兰州	36.03	纬度+8	4.4	南京	32	纬度+5	3.94
哈尔滨	45.4	纬度+3	4.4	西安	34.15	纬度+14	3.6	武汉	30.63	纬度+7	3.8
沈阳	41.5	纬度+1	4.6	上海	31.12	纬度+3	3.8	广州	23.13	纬度+6	3.52
长春	43.55	纬度+1	4.8	合肥	31.85	纬度+9	3.69	长沙	28.2	纬度+7	3.22
呼和浩特	40.48	纬度+3	5.6	拉萨	29.39	纬度+8	6.7	南宁	22.82	纬度+8	3.54
太原	37.51	纬度+5	4.8	杭州	30.23	纬度+3	3.42	成都	30.67	纬度+2	2.87
乌鲁木齐	43.46	纬度+12	4.6	南昌	28.67	纬度+2	3.81	贵阳	26.58	纬度+8	2.84
福州	26.08	纬度+4	3.46	香港	22	纬度+1	5.32	昆明	25.02	纬度+8	4.26
济南	36.68	纬度+6	4.44	海口	20.03	纬度+12	3.75	银川	38.48	纬度+2	5.5

如所在地不在列表中，请参考附近城市的安装角度。以上参数仅供参考。